



Ibrugtagningsvejledning for ZAPpulse 2.3 og 2.3SE.

Følgende vejledning skal følges ved enhver ibrugtagning af ZAPpulse 2.3 / 2.3SE moduler til selvbyg. I modsat fald bortfalder produktets garanti, og producentens produktansvar, herunder anvendelse som angivet i EU overensstemmelseserklæringen (CE mærkning).

1..Strømforsyning. Der skal anvendes en af følgende L C Audio Technology godkendte strømforsyninger:

Predator
Predator 2
V4P Power Supply

2..Der må ikke anvendes større transformator end 550 VA pr. sikringsbarriere. Der må højst anvendes transformator effekt på 550 VA til ét eller flere moduler. Anvendes højere transformator effekt, skal det sikres at et enkelt modul ikke kan få tilgang til højere transformator effekt end 550 VA.

2.1..Modulet må ikke tilsluttes højere eller lavere spænding end angivet i produktbladet's tekniske specifikationer.

3..Netsikring må højst være 6.3AT (træg).

4..ZAPpulse modulerne skal inden tilslutning til lysnettet være indbygget i et HF afskærmet metalkabinet.

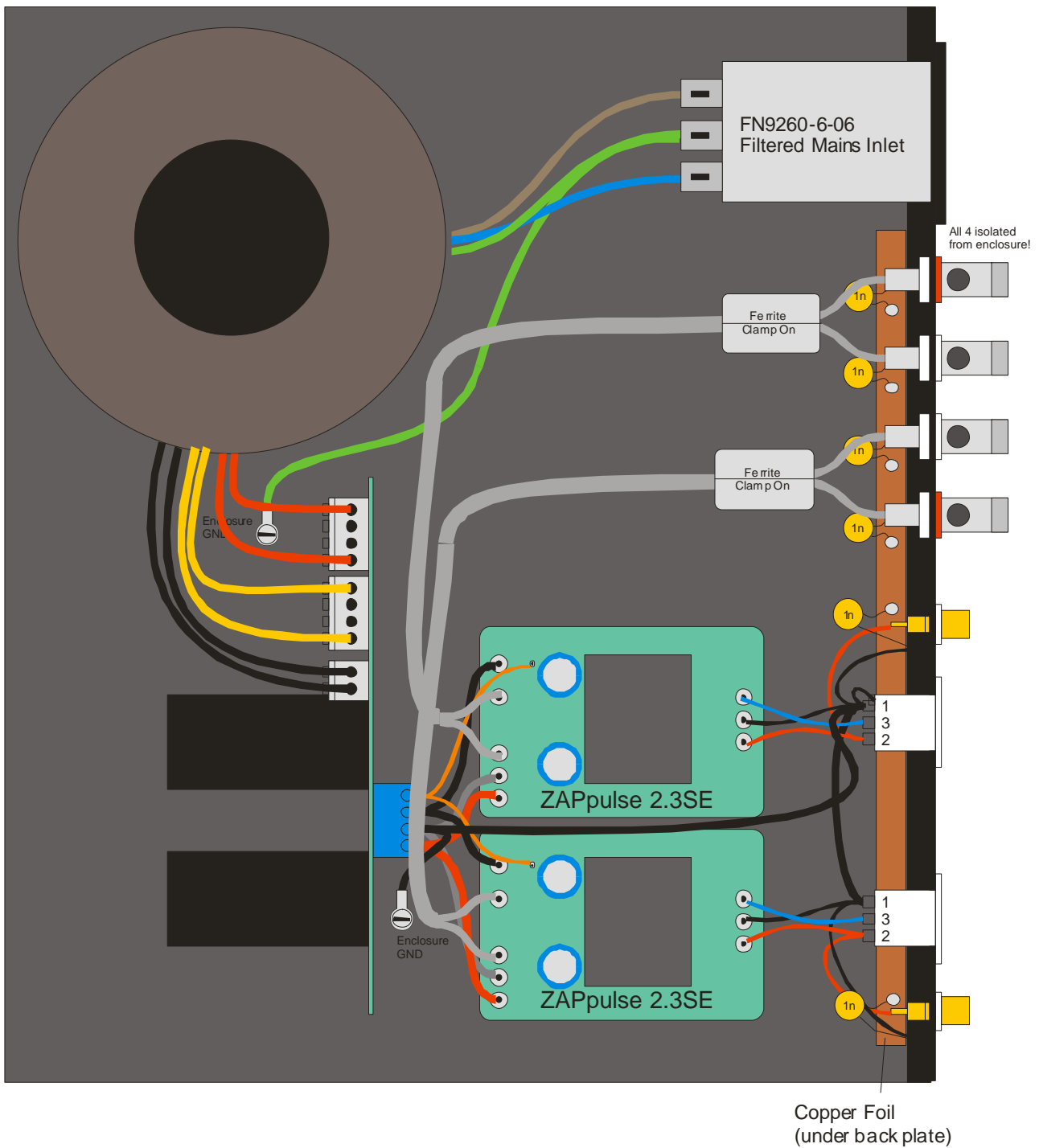
5..RFI Compliance (EMC kompatibilitet) filtrering som beskrevet på ovennævnte side skal anvendes. Komponenter til dette formål leveres sammen med ZAPpulse modulerne, eller kan fås ved henvendelse til L C Audio Technology.

6..De på modulet indbyggede sikringsfunktioner må ikke deaktiveres.

7..Modulets switching frekvens må ikke ændres, ved tilførsel af ektern synkroniseringssignal, ud over værdier +/- 10% af den fritløbende frekvens.

8..Der skal anvendes lysnet filter eller filteret lysnetbrønd, som f.eks. Schaffner type FN9260-6-06.

9.. Ledningsføring skal udføres i overensstemmelse med nedenstående tegning.
(Kopi kan hentes på <http://www.lcaudio.dk/zpactionpackwiring.pdf>).



Producent / Juridisk Enhed:

L C Audio Technology

Christiansgade 1

DK7500 Holstebro

Denmark

CVR 26556732

Tel +45 97410863

Fax +45 97428010